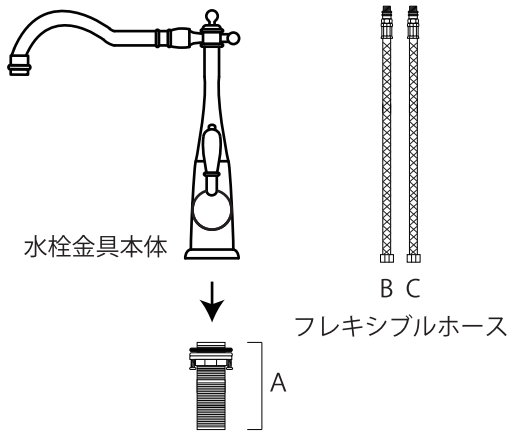
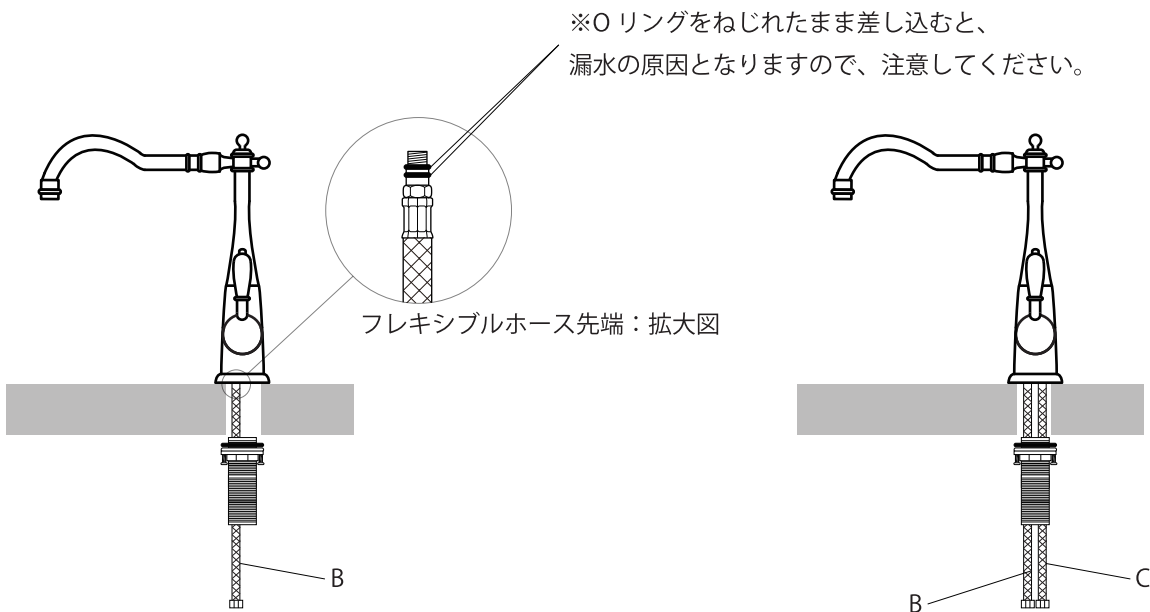


ワンホール混合水栓 設置手順



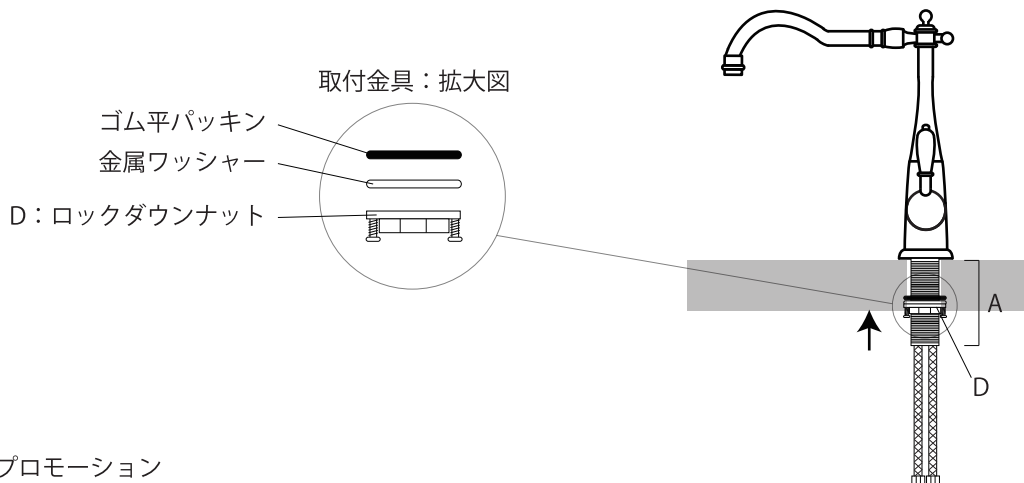
※水栓本体にフレキシブルホースを湯・水側両方取り付けただけでは設置が出来ないので、図のような手順を紹介しています。
 出荷前にフレキシブルホースを取り付けての通水・加圧検査を実施していますが、出荷の際は取り外しています。
 また、フレキシブルホース先端のスペアのOリングを2本同梱しています。

①本体からシャンク (A) を取付金具ごと取り外す。



②フレキシブルホース (B) を本体にいずれか片方だけ取り付け、カウンターおよびシンクボウルの取付穴に通した後、シャンクを通す。

③もう片方のフレキシブルホース (C) を水栓本体に取り付ける。



④シャンク (A) を水栓本体に取り付け、ロックダウンナット (D) を締め込む。