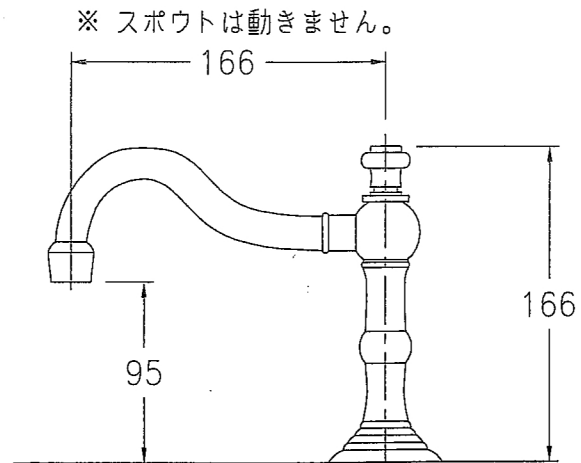
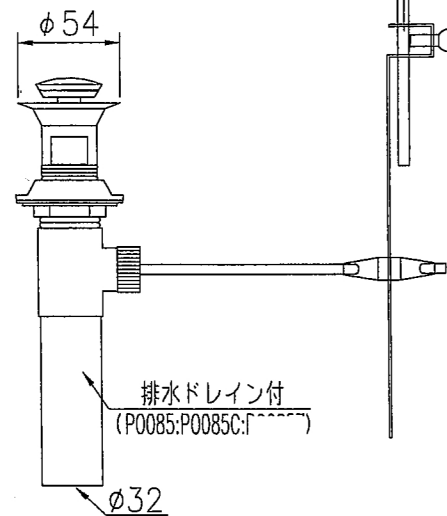


水栓金具取付穴



※ スポウトは動きません。



※ 表記の内容は、製造時期により予告なく変更する場合がございます。



株式会社 ヤスダプロモーション

日付	04.03.18	単位	mm	尺度	1:4	品番	P0588	P0588C
製図	宇佐美 検図 當銘	備考			(E)	品名	リオグランデ プラス	リオグランデ クローム