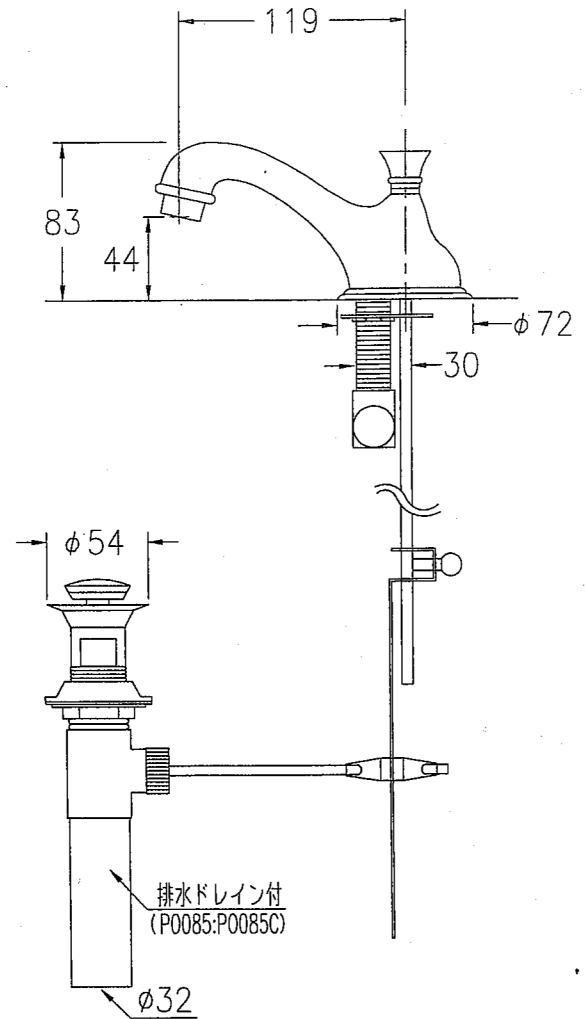


水栓金具取付穴



・表記の内容は、製造時期により予告なく変更する場合がございます。

<p>株式会社 ヤスダプロモーション</p>	日付	単位	mm	尺度	1:4	品番	P0345	P0345C
	製図	宇佐美	検図	當銘	備考	(D)	品名	セントローレンス ブラス (左右の台座がブラス)