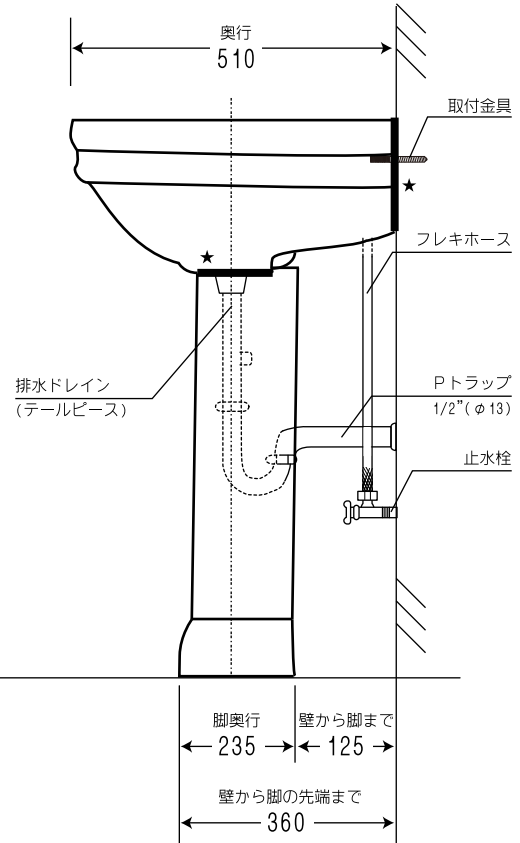
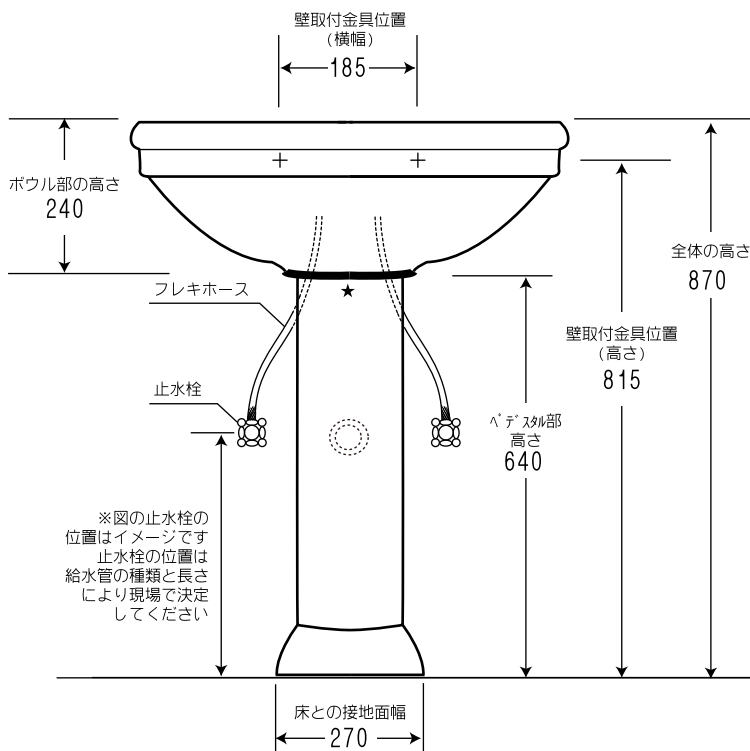
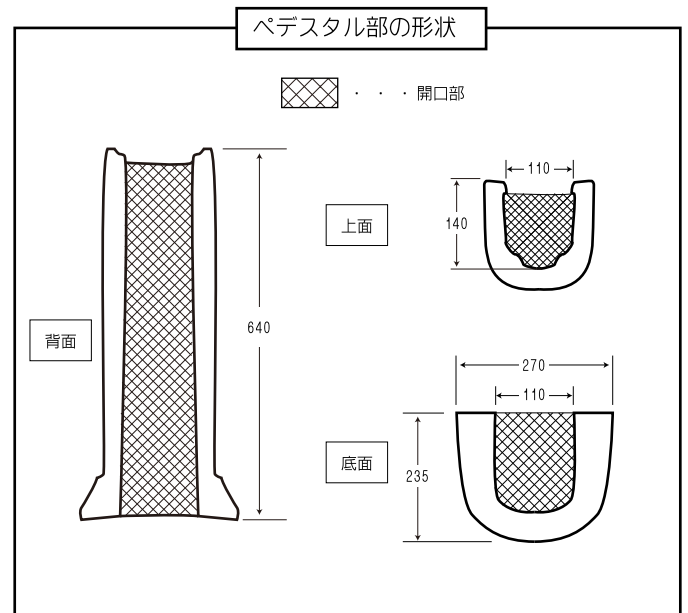
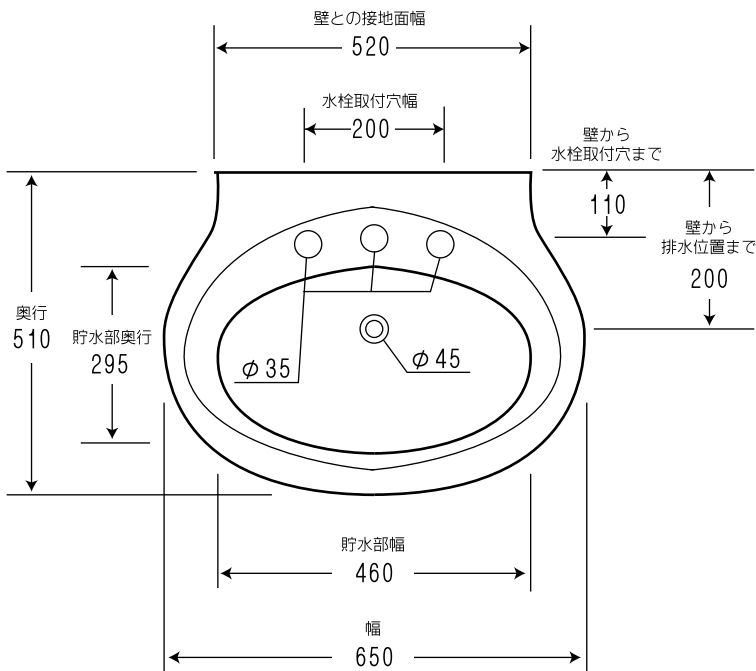


! 図面に関する注意事項

- ・陶器寸法には公差があります許容寸法差 /40 mm未満の場合 ±2 mm /40 mm以上の場合 ±5% / 日本工業規格による)
- ・設置寸法はあくまでも参考値です。取り付けの際には必ず現品を仮設置したうえで設置寸法を決定してください。
- ・アメリカン (ヨーロピアン) グレードのため、ややラフな仕上がりとなります。あらかじめご了承下さい。
- ・表記内容は、製造時期により予告なく変更する場合がございます。



・給排水金具は別売です。
・★マークで示した箇所はコーキング処理してください。



株式会社ヤスタプロモーション

日付	21.06.16		単位	mm	尺度	—	品番	L-2360	
製図	安田(祐)	検図	西条	備考	オーバーフロー穴あり 取付金具付		品名	サン=エティエンヌ ペDESTALシンク	