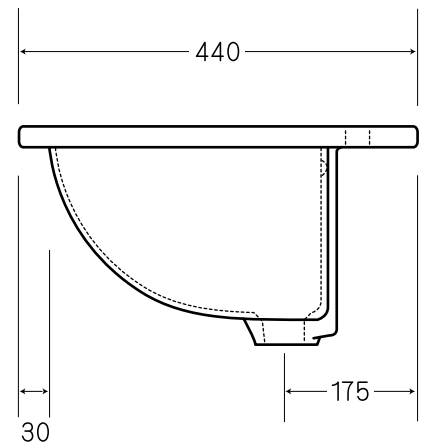
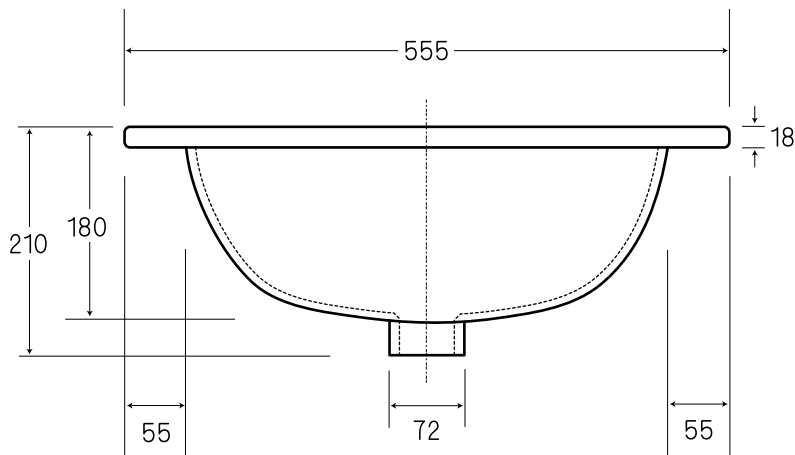
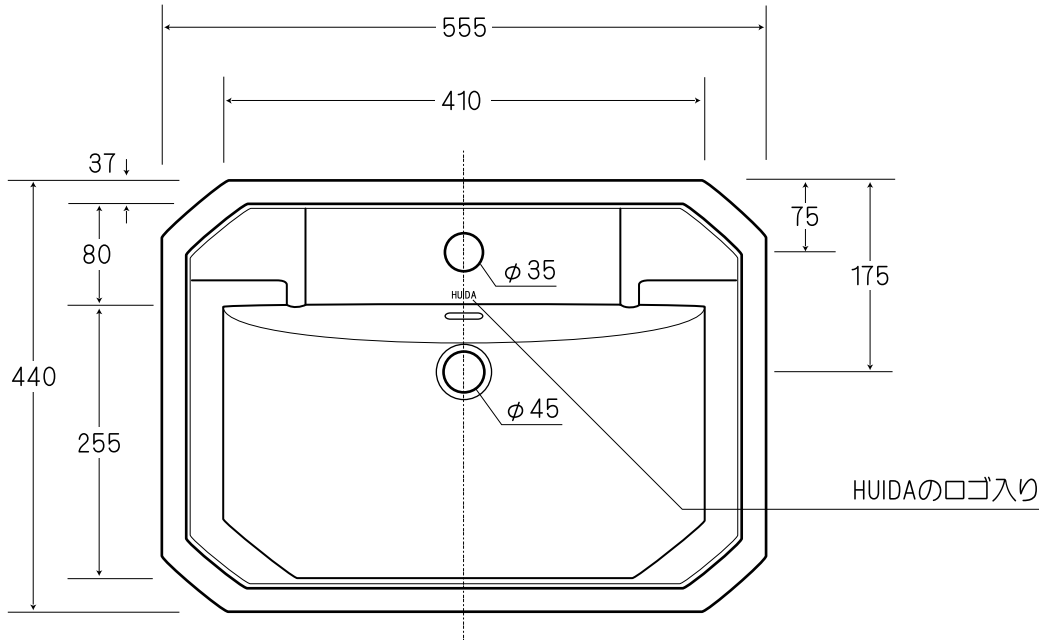




図面に関する注意事項

- 陶器寸法には公差があります（ 許容寸法差 /40 mm未満の場合 ±2 mm /40 mm以上の場合 ±5%/ 日本工業規格による）
- 設置寸法はあくまでも参考値です。取り付けの際には必ず現品を仮設置したうえで設置寸法を決定してください。
- アメリカン（ヨーロッパ）グレードのため、ややラフな仕上がりとなります。あらかじめご了承ください。
- 表記内容は、製造時期により予告なく変更する場合がございます。



•表記の内容は、製造時期により予告なく変更する場合がございます。



株式会社ヤスタプロモーション

日付	15.07.08		単位	mm	尺度	—	品番	HD244(1H)
製図	藤井	検図	西条	備考	オーバーフロー穴あり (横長・キャップなし)		品名	パレンシア(1H) カウンターはめ込みシンク