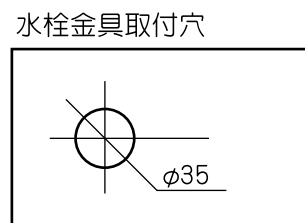
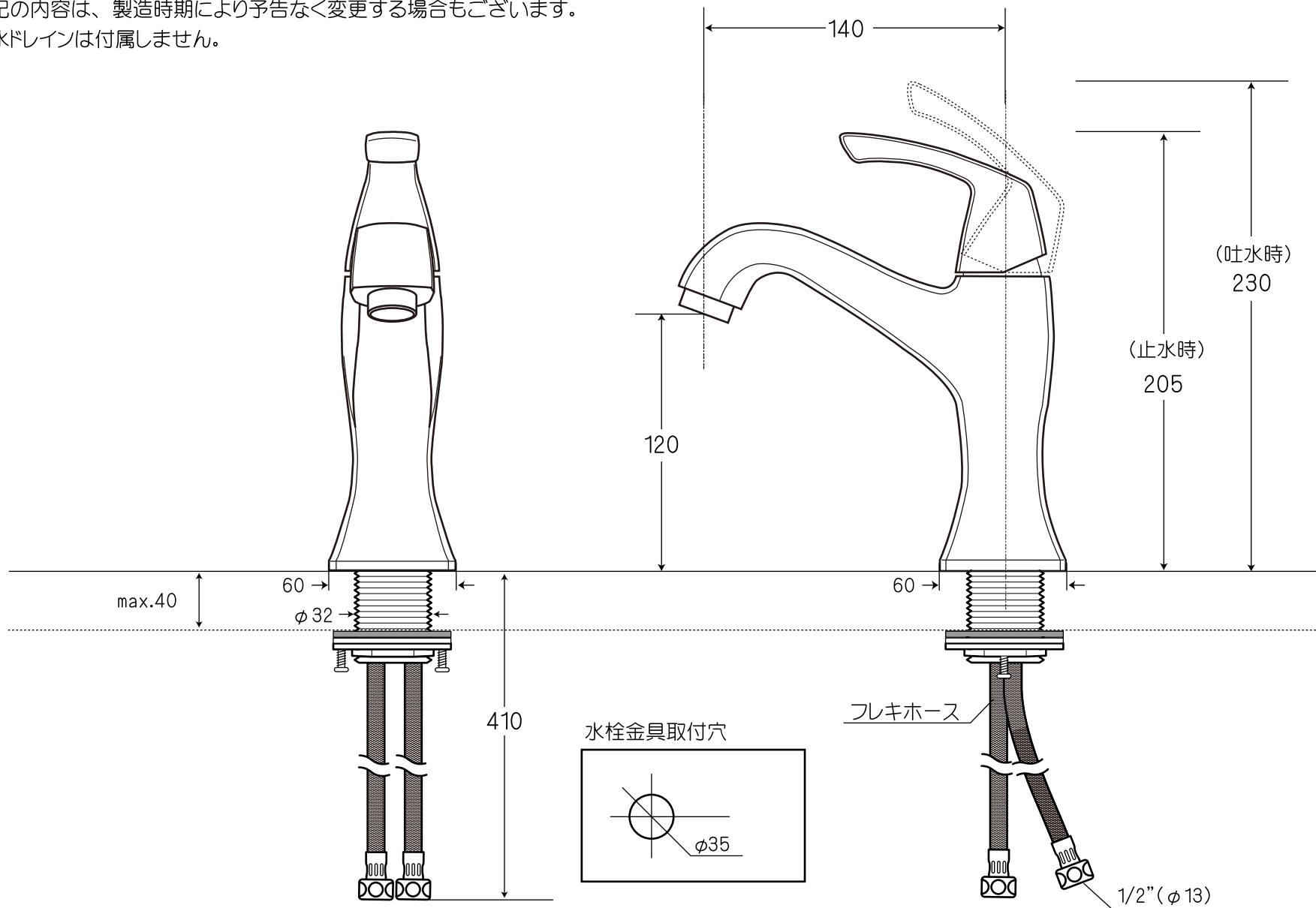


- 表記の内容は、製造時期により予告なく変更する場合がございます。
- 排水ドレインは付属しません。



<p>株式会社ヤスタプロモーション</p>	日付	2017.04.02		単位	mm	(M)	品番	970218
	製図	藤井	検図	安田(祐)	備考	エレクトリックブラックフィニッシュ	品名	サルヴァトーレS ワンホール混合水栓